



KONICA MINOLTA

小型色差计

CR-10



<http://se.konicaminolta.com.cn>

## 特点：

- ① 简单、方便、易用
- ② 小巧、轻型、实用
- ③ 价格合理



# 小型色差计 CR-10

## 1. 简单易用

只有数个按钮，操作简单，初学者亦容易学习使用。

## 2. 轻型小巧

轻型的CR-10为配合人的手掌大小而设计。使用电池供电，方便随处测量色差。

## 3. 色差显示

**L\*a\*b\***

dE 1.7 dL- 1.1  
da+ 0.6 db+ 1.0

**L\*C\*h**

dE 1.7 dL- 1.1  
dC+ 1.2 dH+ 1.5V



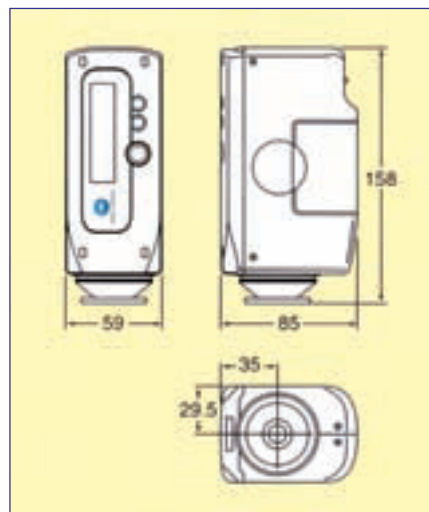
## 规格

|         |  |
|---------|--|
| 照明/受光系统 | 8/d (8° 照明/漫射受光)   |
| 测量口径    | 约Ø8mm  |
| 显示模式    | $\Delta(L^*a^*b^*)$<br>$\Delta(L^*C^*h)$<br>$\Delta E^*ab$ |
| 测量范围    | L*: 10~100   |
| 测量条件    | CIE 10° 标准观察者<br>CIE D65光源                                 |
| 重复性     | 标准偏差 $\Delta E^*ab0.1$ 以内<br>(条件: 测量白色校正板)                 |
| 测量间隔    | 约1秒  |
| 标准色     | 一组, 以测量输入  |
| 电源      | 5号电池(×4)或专用电源适配器   |
| 电池性能    | 碱锰电池: 以10秒间隔测量可测2,000次<br>镍镉电池: 以10秒间隔测量可测600次             |
| 操作温湿度范围 | 0°C~40°C, 相对湿度80%以下(35°C), 无凝露                             |
| 标准配件    | 软包 CR-A68, 保护盖 CR-A72, 腕带 CR-73<br>5号电池 × 4                |
| 可选配件    | 电源适配器 AC-A308, 打印机连接线 CR-A75                               |

可连接选购的打印机



体积 (单位: mm)



柯尼卡美能达 (中国) 投资有限公司 SE 营业本部  
KONICA MINOLTA (CHINA) INVESTMENT LTD. SE SALES DIVISION

上海市零陵路899号  
飞洲国际广场29楼A.K室  
Rm.29A,K Cross Region Plaza,  
No.899 Lingling Rd.,  
Shanghai 200030,China  
电话: 021-54890202  
传真: 021-54890005

北京办事处:  
北京市东城区金宝街89号金宝大厦11层1107B  
Rm1107B, JinBao Building,  
No.89 Jin Bao Jie, Dong Cheng District,  
Beijing 100005,China  
电话: 010-85221551  
传真: 010-85221241

<http://se.konicaminolta.com.cn>

广州办事处:  
广州市天河区体育西路189号城建大厦8G  
Rm8G, Cheng Jian Building,  
No.189 West Ti Yu Rd., Tian He District,  
Guangzhou 510620, China  
电话: 020-38264220  
传真: 020-38264223