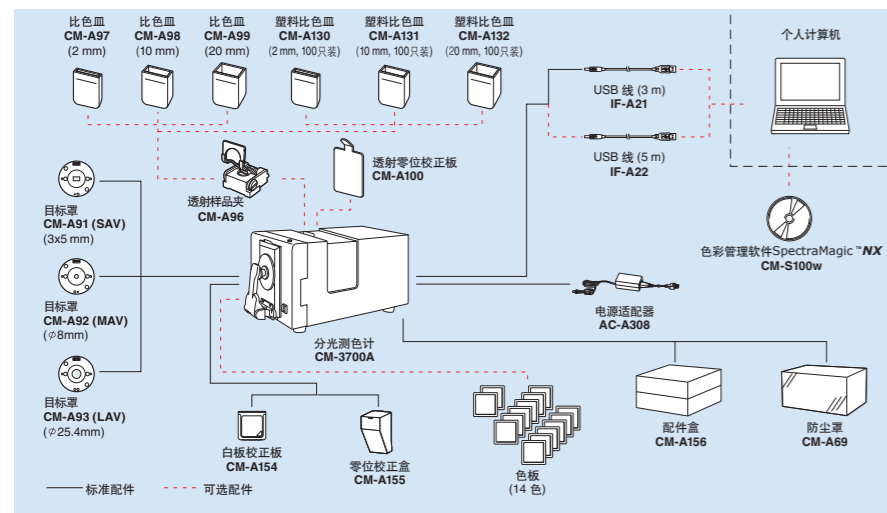


系统框图



可选配件



NEW

分光测色计 CM-3700A

全新领跑者

柯尼卡美能达旗舰级产品：

即使在低反射率/透射率的情况下也能保持高精度和良好的重复性

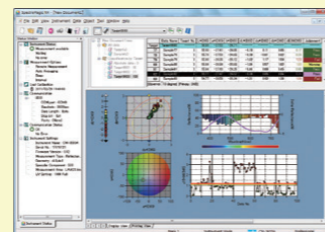
系统图

| | | |
|-------------|--|--|
| 照明受光系统 | 反射 | d/8 (漫射照明, 8°方向接收) SCI (包含镜面反射光)/SCE (不包含镜面反射光) 符合CIE No.15, ISO 7724/1, ASTM E1164, DIN 5033 Teil7 和JIS Z8722 条件C |
| | 透射 | d/0 (漫射照明, 垂直方向接收) 符合CIE No.15, ASTM E1164, DIN 5033 Teil7 和JIS Z8722 条件G |
| 传感器 | 硅光二极管阵列 | |
| 测量波长范围 | 360 nm~740 nm | |
| 测量波长间距 | 10 nm | |
| 半波宽 | 约 14 nm | |
| 反色率测量范围 | 0~200%, 分辨率: 0.001% | |
| 照明光源 | 脉冲氙灯 | |
| 最小测量间隔 | 3 秒 | |
| 测量/照明口径 | 反射: 可在SAV, MAV, LAV中切换 SAV: 5x7 mm / 3x5 mm MAV: ø11 mm / ø8 mm LAV: ø28 mm / ø25.4 mm 透射: ø25 mm / 约 ø20 mm | |
| 重复性 | 白板校正后, 以10秒间隔测量白色校正板30次: 光谱反射率: 标准偏差0.05%以内 色度值: 标准偏差 ΔE^*_{ab} 0.005以内 白板校正后, 以10秒间隔测量黑板 (BCRA, 反色率1%) 30次: 光谱反射率: 380 nm~740 nm, 标准偏差0.02%以内 360 nm~370 nm, 标准偏差0.04%以内 色度值: 标准偏差 ΔE^*_{ab} 0.05以内 | |
| 器件差 | 以主机测量BCRA Series II 12色板的平均 ΔE^*_{ab} 0.08 以主机测量BCRA Series II 12色板的最大 ΔE^*_{ab} 0.3以内 | |
| UV 调整 | 马达控制滤镜位置, 连续变化 | |
| 透射测量样品条件 | 厚度: 约50 mm 样品宽度: 无限制 (当透射腔打开时, 无边限制) 透射样品夹可以被安装或去除 | |
| 接口 | USB 1.1 | |
| 电源 | AC 100~240 V 50/60 Hz 25 VA (使用标配的电源适配器) | |
| 操作温度范围 (*1) | 13°C~33°C, 相对湿度80%以下 (33°C), 无凝露 | |
| 储存温度范围 | 0°C~40°C, 相对湿度80%以下 (35°C), 无凝露 | |
| 尺寸 (长x宽x高) | 271 x 274 x 500 mm (10-11/16 x 10-3/4 x 19-11/16 in.) | |
| 重量 | 18 kg (39.7 lb.) | |

*1 北美地区操作温度/湿度范围: 13~33°C, 相对湿度80%以下 (31°C), 无凝露

SpectraMagic™ NX (选配)

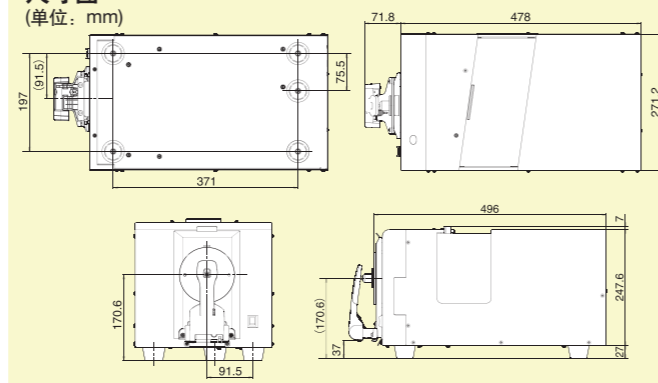
支持 Windows® XP/Vista/7



SpectraMagic™ NX 软件可对样品颜色进行检测和分析, 适用于几乎所有行业的原材料, 半成品和成品的颜色管理。使用SpectraMagic™ NX软件, 您还可以为测量数据配上数字化图片。软件内置8种通用的颜色空间, 16种光源可供选择, 支持多达40种相关工业指数以确定颜色和外观指数, 诸如力份, 亮度, 雾度, 黄度, 透明度和白度。用户还可以自定义8组评价方程。报告内容包括合格/不合格判定, 趋势分析图, 直方图, 色度图和光谱分析图。SpectraMagic™ NX提供多种预设模板, 或者您也可以自定义模板。导航窗口还可以链接到“精确的色彩交流”, 方便用户理解关于色彩和色彩测量的一些基本知识。7种可选语言: 英语, 法语, 德语, 意大利语, 西班牙语, 日语, 繁体中文和简体中文。

* Window®是Microsoft公司在美国或者其他国家的注册商标或者商标。

尺寸图



- 以上显示图片仅用于演示目的。
- 此处规格参数和图片若有变动, 恕不另行通知。
- KONICA MINOLTA, 柯尼卡美能达标识和符号以及“Giving Shape to Ideas”均为柯尼卡美能达控股株式会社的注册商标或商号。SpectraMagic™为柯尼卡美能达光电株式会社的注册商标。

安全注意事项

为了保证仪器的正确使用和您的安全, 请在使用仪器前仔细阅读以下操作指引。

- 请确保仪器连接到指定电压的供电系统, 否则可能会引起火灾或短路。请务必使用指定的电池, 否则可能会引起火灾或短路。

ISO Certifications of KONICA MINOLTA, Inc., Sakai Site



柯尼卡美能达 (中国) 投资有限公司 SE 营业本部
Konica Minolta (China) Investment LTD. SE Sales Division

| | | | | | | |
|------------------|-------------------------------------|-----------------------------------|------------------------------------|--------------------------------------|-------------------------------------|--|
| 上海市海阳西路399号 | 北京分公司 北京市朝阳区呼家楼 京广中心商务楼8层808室 | 广州分公司 广州市天河区体育西路189号 城建大厦8G | 重庆事务所 重庆市江北区建新南路1号 中信大厦17-4室 | 青岛事务所 青岛市市南区山东路16号 阳光泰鼎大厦1602室 | 武汉事务所 武汉市解放大道686号 世界贸易大厦3213室 | 深圳事务所 深圳市龙岗区 坂田天安云谷3栋8座 2204-1室 |
| 电话: 021-60571089 | 电话: 010-85221551 | 电话: 020-38264220 | 电话: 023-67734988 | 电话: 0532-80791871 | 电话: 027-85449942 | 电话: 0755-28687535 |
| 传真: 021-61001331 | 电话: 010-85221241 | 传真: 020-38264223 | 电话: 023-67734799 | 电话: 0532-80791873 | 电话: 027-85449991 | 电话: 0755-28687535 |
| 邮编: 200126 | 邮编: 100020 | 邮编: 510620 | 邮编: 400020 | 邮编: 266071 | 邮编: 430022 | 邮编: 518100 |

<http://se.konicaminolta.com.cn>

地址与电话/传真号码如有更改, 恕不另行通知。获取最新联络信息, 请登录KONICA MINOLTA全球各地办事处网址:



Giving Shape to Ideas

结合柯尼卡美能达先进光学技术的高精度产品 要求严格的研发，品管和配色部门的理想伴侣

满足反射和透射测量的高端机型，适用于包括涂料、染料、塑料、纺织、陶瓷等在内的各类样品

保留与
CM-3700d
的数据一致性

优质产品，提供良好的精度和可靠性

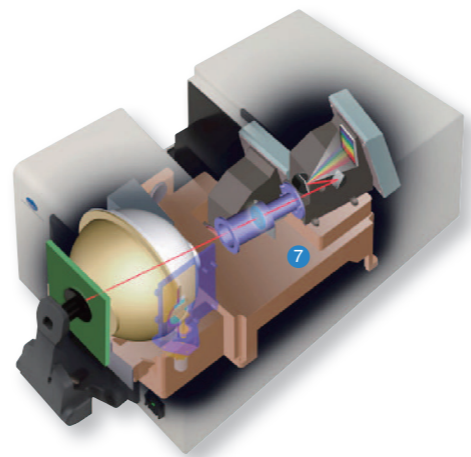
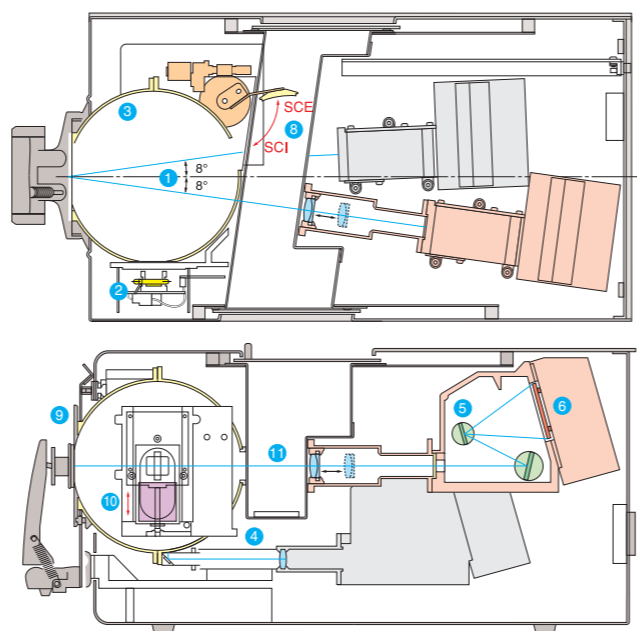
柯尼卡美能达先进的光学技术，传感技术和信号处理技术，提供良好的可靠性

严格挑选高质量部件，保证长期的稳定性和可靠性

严格精度控制，符合国际标准，确保高精度和低器间差

- 1 照明/受光系统**符合CIE、ISO、ASTM、DIN和JIS的d/8(漫射照明，8度接收)光学结构，CIE、ASTM、DIN和JIS的透射结构。
- 2 脉冲氙灯光源**高亮度，稳定性好，寿命长并且在测量深色和高饱和度颜色时表现出良好的重复性。
- 3 6英寸积分球**采用高科技涂层，具有良好的光学特性，使照明更均匀。
- 4 双光束反馈系统**通过传感器对照明光源反射的光线能量的监控和自动补偿，可以减少由于亮度变化或光谱特性变化引起的测量误差。
- 5 6 分光元件**
全息光栅⁵更有效地区分不同波长的光，从而在测量深色物体时具有更好的重复性。
硅光二极管传感器阵列⁶可以迅速将光信号转换成电信号。这些元件都是安装在低热胀指数的不锈钢上，以保证长期稳定性。
- 7 样品测量和光源监测**的光学结构安装在铝合金块上，也能提高稳定性。

*CM-3700A是由电脑控制的。
可配套SpectraMagic™ NX软件进行控制。



颜色控制系统的基准仪器

高精度，高重复性和高稳定性使得CM-3700A可以作为整个颜色控制系统的基准机，包括公司内部和公司之间。



严格的质量控制 保证了可靠性并让用户更安心

柯尼卡美能达测色仪器符合国际标准对波长精度和白板校正控制精度的要求。柯尼卡美能达的内部质量控制从产品研发，到生产和售后服务都通过了ISO 9001和ISO 14001的认证。

全球性服务支持

柯尼卡美能达提供全球范围的售后服务，方便迅速的检测，校正和维修，确保您的仪器一直处在最佳工作状态。

测量功能

反射测量

- 8 可选择SCI或者SCE测量方式**
SCI(含镜面反射光)的测量方式可将样品表面的条件对测量数据的影响减至最小，特别适用于配色应用领域。SCE(排除镜面反射光)的测量方式与专业的视觉评估更为接近。
- 9 可变的测量区域**
根据需要，可以选择3种测量区域，口径分别为Ø25.4 mm、Ø8 mm和3 mm x 5 mm。



透射测量

- 11 可测量任意长度样品的透射测量腔(最大厚度: 约50 mm)**
适用d/0几何光学系统，可测量如液体、薄膜、塑料片等样品的光谱透射率。



其他特点

- 较长的样品夹臂，甚至可以测量A4纸大小样品的中部
- 样品夹可以完全张开，方便测量更大厚的样品
- 电源保护架避免因意外触碰的断电
- 全新USB接口保证便利的连接和高速的数据通讯

