



KONICA MINOLTA

适用于色彩分析仪 CA-410
符合CIE 170-2:2015的探头

1

CA-P427C/P410C

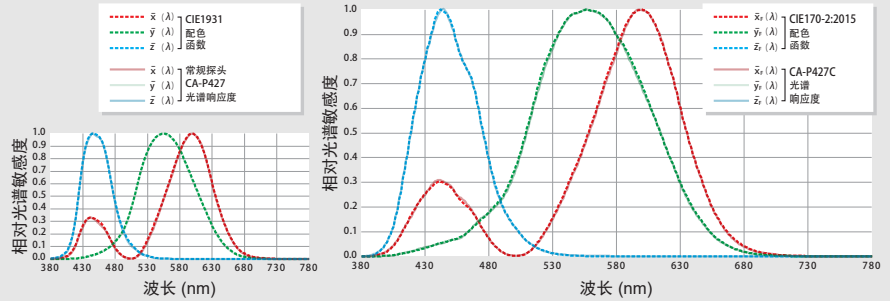
CIE 170-2:2015 是CIE在2015年根据人类生理特性定义并发布的配色函数曲线。此探头根据CIE 170-2: 2015人眼配色函数曲线进行设计，提供与人眼目视结果高度匹配的亮度与色度数据，即使针对广色域的显示器也能提供与人眼观察高度吻合的结果。



CA-P427C



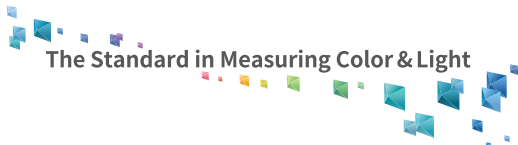
CA-P410C



型号	CA-P427C	CA-P410C
测量尺寸	φ 27 mm	φ 10 mm
接收角	± 2.5°	± 5°
精度距离	30 ± 10 mm	30 ± 5 mm
显示范围	亮度 色度 亮度精度范围 0.0001 - 5,000 cd/m ² 显示 4 位数值	亮度 色度 亮度精度范围 0.01 - 5,000 cd/m ² 显示 4 位数值
亮度	精度 (白光) ^{1,3}	精度 (白光) ^{1,3}
	重复性 (2σ) ¹ AUTO	重复性 (2σ) ¹ AUTO
	色度精度范围	色度精度范围
	精度 (白光) ^{1,3}	精度 (白光) ^{1,3}
色度	100 cd/m ² (单色白光) ²	100 cd/m ²
	重复性 (2σ) ¹ AUTO	重复性 (2σ) ¹ AUTO
	测量范围	测量范围
	测量目标 (闪烁频率)	测量目标 (闪烁频率)
闪烁度 (对比度模式)	精度	精度
	重复性	重复性
	附件	附件

测量范围	5 - 1,500 cd/m ²	15 - 3,000 cd/m ²
闪烁度 (JEITA模式)	测量目标 (闪烁频率) 精度 重复性 (2σ)	0.42 - 65 Hz ± 0.35dB ± 0.35dB
测量速度 ⁴	L _{x,y} AUTO 闪烁度 (对比度模式) 闪烁度 (JEITA模式)	1次/秒 (> 0.001 cd/m ²) 5次/秒 (> 0.15 cd/m ²) 20次/秒 (> 2 cd/m ²) 20次/秒 0.5次/秒 (1HzPitch), 2.5次/秒 (10 HzPitch)
同步模式	NTSC, PAL, EXT, UNIV, INT, MANU (4毫秒~4秒)	NTSC, PAL, EXT, UNIV, INT, MANU (4毫秒~4秒)
速度模式	AUTO, LTD. AUTO, SLOW, FAST	AUTO, LTD. AUTO, SLOW, FAST
测量目标 (垂直同步频率)	0.5 - 240 Hz (亮度和色度) 0.5 - 130 Hz (闪烁)	0.5 - 240 Hz (亮度和色度) 0.5 - 130 Hz (闪烁)
用户校准通道	99个通道	99个通道
接口	通信: USB2.0, RS-232C 触发: 输入&输出[5 V]	通信: USB2.0, RS-232C 触发: 输入&输出[5 V]
尺寸(mm)	42 x 42 x 139.7	42 x 42 x 173.5
重量	270 g (含底座)	280 g (含底座)
电源	DC 5 V (从USB数据线或RS数据线输入)	DC 5 V (从USB数据线或RS数据线输入)
工作温度/湿度范围 ⁵	10至35°C, 相对湿度不超过85%, 无凝露	10至35°C, 相对湿度不超过85%, 无凝露
存储温度/湿度范围	0至45°C, 相对湿度不超过85% (35°C时), 无凝露	0至45°C, 相对湿度不超过85% (35°C时), 无凝露
附件	标配: 标准PC软件CA-S40 Ver.1.0 ⁶ , 软件开发包CA-SDK2, 探头与PC端USB数据线IF-A28 (2 m), 遮光罩, 探头保护盖 选配: 转换线IF-A29, BNC转换线IF-A35	标准PC软件CA-S40 Ver.1.0 ⁶ , 软件开发包CA-SDK2, 探头与PC端USB数据线IF-A28 (2 m), 遮光罩, 探头保护盖 转换线IF-A29, BNC转换线IF-A35

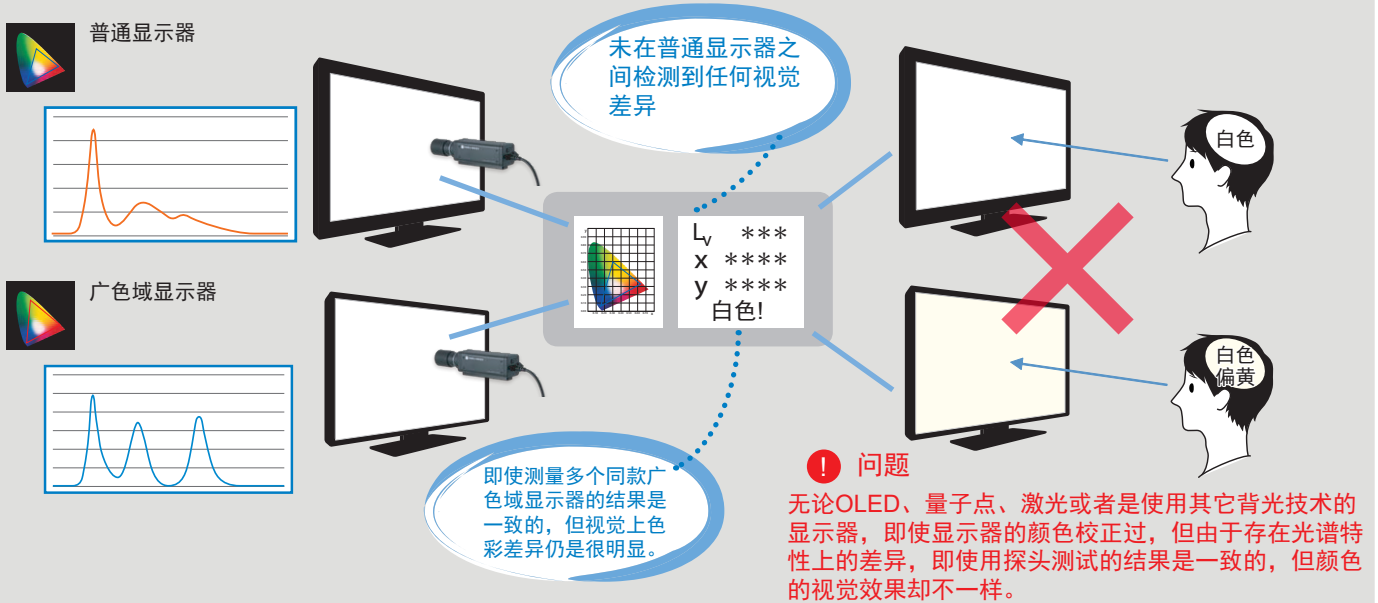
¹: 在柯尼卡美能达标准D65光源 (6500K) 下测量。
²: 测量单色亮度时, 读取白光亮度参数为100 cd/m²。
³: 温度23°C±2°C, 相对湿度40%±10%
⁴: 在NTSC同步模式下, 使用探头的USB连接
⁵: 读数可能发生变化的范围 (与23°C, 相对湿度40%下的参考读数相比): 亮度: ±2% (白光); 色度 (100 cd/m²): ±0.002 (白光), 单色: ±0.003
⁶: 符合CIE 170-2: 2015的探头不兼容Ver.1.30或之前版本的软件。



Giving Shape to Ideas

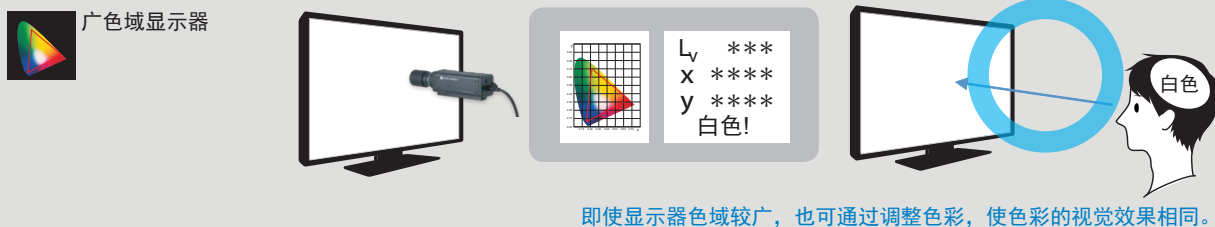
使用符合CIE 170-2:2015探头的优势

当使用符合CIE 1931的色彩分析探头调整普通显示屏的色彩

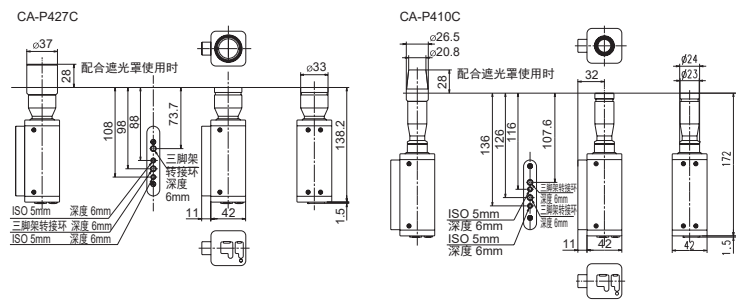


利用CIE 170-2:2015实施的改善

当使用符合CIE 170-2:2015的探头调整广色域显示器的色彩



探头尺寸 (单位: mm)



- KONICA MINOLTA、柯尼卡美能达徽标和标志以及“Giving Shape to ideas”是柯尼卡美能达的注册商标或商标。
- 上述屏幕仅供说明。
- 所述规格和外观可能随时更改, 恕不另行通知。
- 某些照明控制方法可能导致难以准确测量。相关详细信息, 请咨询最近的柯尼卡美能达代表处。

ISO Certifications of KONICA MINOLTA, Inc., Sakai Site



JQA-QMA15888
Design, development, manufacture/
manufacturing management, calibration,
and service of measuring instruments



JQA-E-80027
Design, development,
manufacture, service and sales of
measuring instruments



安全警告

为了您的安全及正确地使用仪器, 在使用前, 请务必阅读说明手册。
● 请使用指定电源为仪器供电, 不匹配的电源可能引起短路或火灾。



柯尼卡美能达(中国)投资有限公司 SE营业本部
Konica Minolta (China) Investment LTD. SE Sales Division

上海市海阳西路399号 前滩时代广场3楼 电话: 021-60571089 传真: 021-61001331 邮编: 200126	北京分公司 北京市朝阳区呼家楼 京广中心商务楼8层808室 电话: 010-85221551 传真: 010-85221241 邮编: 100020	广州分公司 广州市天河区体育西路189号 城建大厦8G 电话: 020-38264220 传真: 020-38264223 邮编: 510620	重庆事务所 重庆市江北区建新南路1号 中信大厦17-4室 电话: 023-67734988 传真: 023-67734799 邮编: 400020	青岛事务所 青岛市市南区山东路16号 阳光泰鼎大厦1602室 电话: 0532-80791871 传真: 0532-80791873 邮编: 266071	武汉事务所 武汉市解放大道686号 世界贸易大厦3213室 电话: 027-85449942 传真: 027-85449991 邮编: 430022	深圳事务所 深圳市龙岗区坂田 天安云谷3栋B座2204-1室 电话: 0755-28687535 邮编: 518100
---	---	---	--	--	---	---

地址与电话/传真号码如有更改, 恕不另行通知。获取最新联络信息, 请登录KONICA MINOLTA全球各地办事处网址:

<http://se.konicaminolta.com.cn>