



MGI
Digital Technology

JETVARNISH
3D Evolution & iFOIL

数码2D/3D UV上光
连线烫金系统



New

可扩展的大幅面数码UV上光烫金系统
最大支持 75x120 cm/29x47"

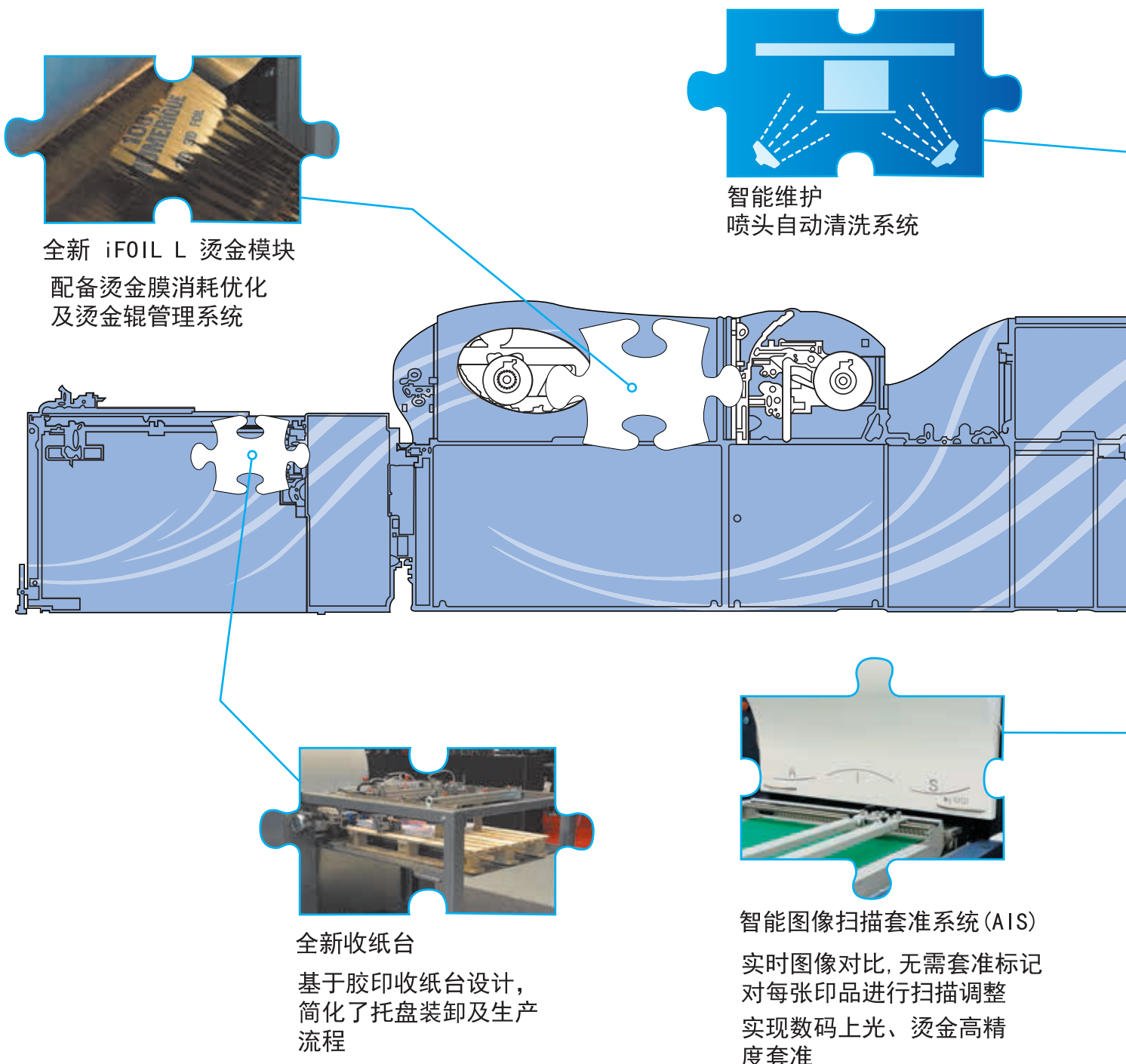
不断创新

匹配您的需求

MGI在2008年推出了第一台数码UV上光机，是数字印后特效的领导品牌，经过不断的技术革新，MGI已经成为全球数码UV上光机安装数量最多的厂家。

JETvarnish3D EVO经过特殊设计，为数字和传统印刷提供了一个全新的业务增值方式。JETvarnish3D EVO可提供每小时高达4065张B2幅面（52x74厘米/20x29”）的生产速度。其8-up模式（幅面可达75x120厘米/29x47”）能够适应最苛刻生产要求以及快速增长的市场需求。

JETvarnish3D EVO可为您的印刷品带来令人惊叹的视觉效果及产品附加值。



全新 iFOIL L 烫金模块
配备烫金膜消耗优化
及烫金辊管理系统

智能维护
喷头自动清洗系统

全新收纸台
基于胶印收纸台设计，
简化了托盘装卸及生产
流程

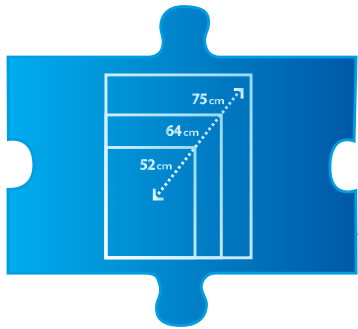
智能图像扫描套准系统 (AIS)
实时图像对比, 无需套准标记
对每张印品进行扫描调整
实现数码上光、烫金高精度套准

更多功能扩展

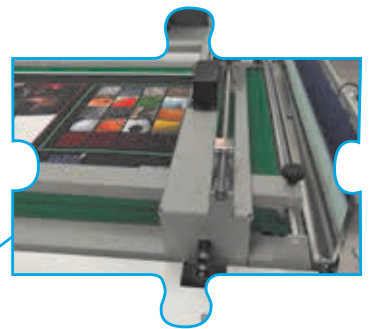
JETvarnish3D EVO可扩展三种不同宽度：52x120厘米，64x120厘米和75x120厘米（20x47”、25x47”和29x47”），支持扩展升级。所有型号均配备75厘米/29”输纸器和收纸台。

随着印刷业务的增长，会对机器的生产需求做出调整，JETvarnish3D EVO可以在现场升级，您可以通过升级成较大幅面扩展您的业务范围，提高生产效率。

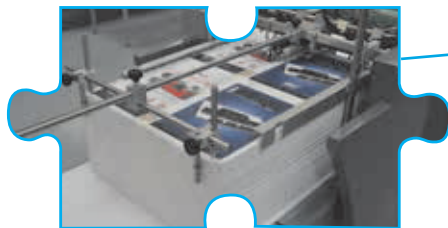
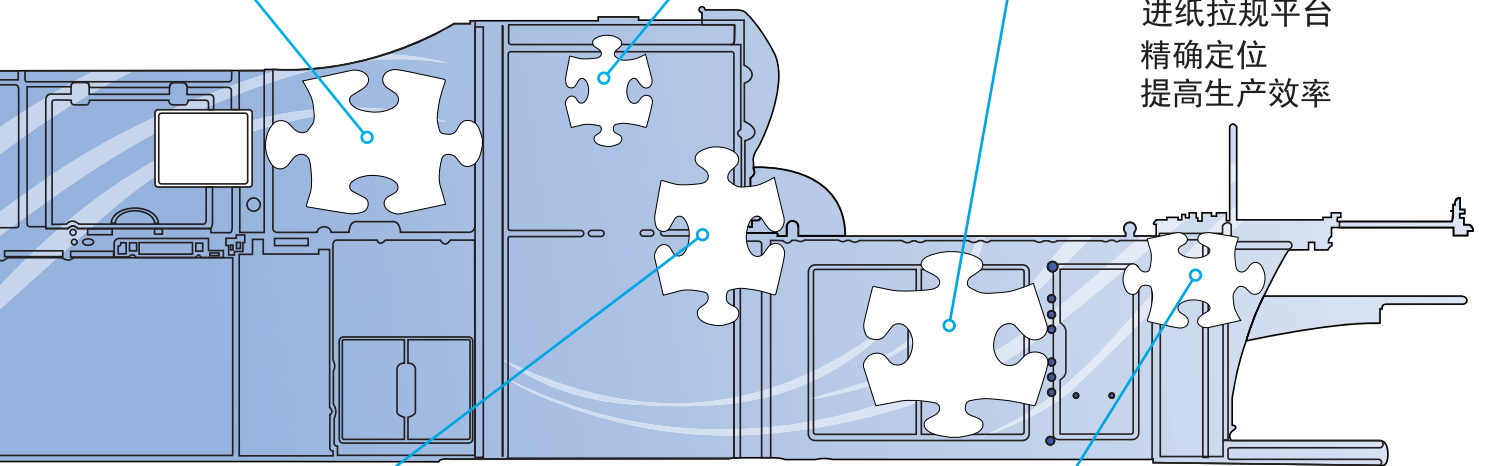
JETvarnish3D EVO的设计为您的设备和业务持续增值，为您的投资不断注入新的活力，帮助您在未来的市场中获得更多的商业机会！



全新可升级上光系统
52/64/75厘米（20/25/29”）



进纸拉规平台
精确定位
提高生产效率



全新飞达进纸台
宽度可达75cm/29”

环保

- 比传统UV工序能耗更低
- 无印前准备工序
无丝网版
无烫金模具
无浪费（电力，纸张，光油和时间）
- 同一种光油可完成2D、3D及烫金作业
- 更换2D、3D及烫金作业时无需更换光油
（自动喷墨头清洗系统）

技术革命

智能图像扫描套准系统 (AIS) : 精确套准!

•MGI AIS系统是一个针对于印刷及印后加工工序革命性的套准方式:

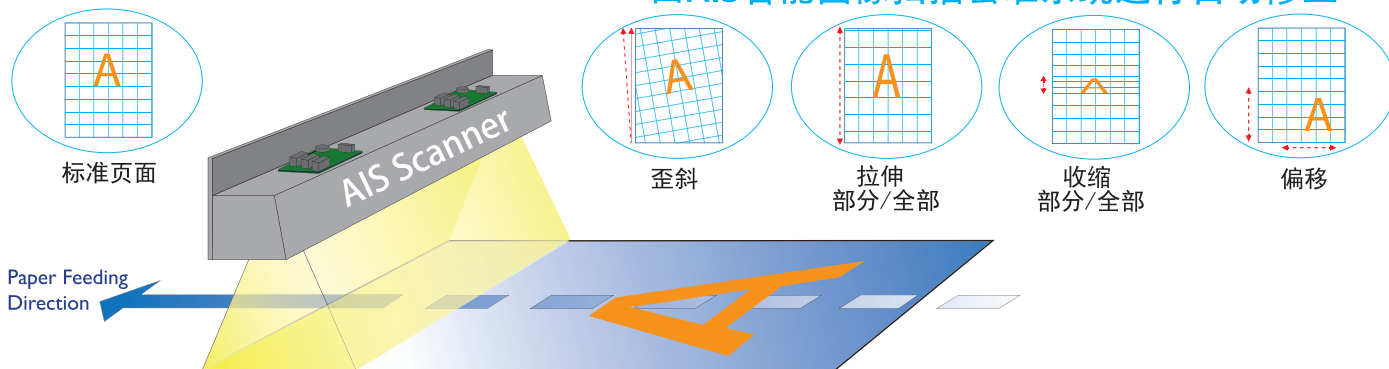
- 可在作业流程中快速设置自动扫描套准功能
- 省去80%以上操作员的设置时间, 减少印刷准备时间
- 支持快速输出, 使作业更快的完成, 提高生产效率
- 减少不必要的操作及印刷前准备工序的人员及纸张浪费

AIS系统采用人工智能技术实现数码UV上光及烫金的精确套准, 同时完全兼容可变数据 (VDF)。MGI专利的AIS系统每秒可运算超过5兆次, 可实现图像快速对比及调整。AIS系统将每一张待上光烫金的印品进行快速扫描后, 将扫描文件划分为数百个定位点 (4开幅面超过250个点, 对开幅面超过500个定位点), 与标准文件进行在线比对。就每个点所发生的偏移, 系统运算出相应的图像变形数据, 随即调整待喷印的文件, 实现每一张印刷品数码UV上光及烫金的精确套准。AIS系统高度智能化运行, 生产过程无需人工干涉以及降低印刷速度, 即可实现高速高效生产。

轻松应对页面及图像出现的问题:

- 页面和图像歪斜
- 页面和图像拉伸 - 部分或全部
- 页面和图像偏移
- 页面和图像收缩 - 部分或全部

由AIS智能图像扫描套准系统进行自动修正



软件系统和触摸屏界面: 功能强大, 操作方便!

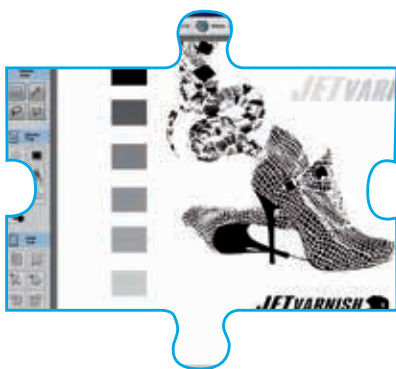
JETvarnish3D EVO配备MGI开发的创新软件系统, 包括管理工具。如: 作业成本计算器, 工作站图像编辑器, 印刷实用工具, AIS SmartScanner设置和可变数据控制器。所有作业管理功能可通过直观的触摸屏界面进行操作。



该软件系统可使印刷企业通过工作站就能够管理有关机器生产和维护的所有操作

作业成本计算器

根据您作业的数码UV上光区域, 强大的计算器能预测您的上光耗量到微升, 突破了传统上光的技术的局限, 让您提前知道精确的生产成本是多少, 从而让您做出可靠与精确的作业评估。



数码UV上光编辑器

易于使用。生产过程中可直接在生产车间进行文件修改, 无需返回印前部门修改。

更高的生产力

iFoil L: 个性化的可变数据烫金



所有的JETvarnish3D EVO都可在在线集成屡获殊荣的iFOIL L烫金系统。此模块可随时进行现场升级。

iFOIL L生产出的烫金效果极为精细，如极细纹路、微小文字都可以完美呈现效果。它既是一个完美的特效设备又是一套完整的大批量生产的解决方案。

通过革命性的数字化进程，iFOIL L省去了网版、模具和印刷准备。可生产一张到几千张的浮雕式烫金作业，在拥有非常高的盈利能力同时操作也非常方便。

烫金模块的可扩展性可为您开拓利润丰厚的新市场领域！



100%数字化工艺，独特的视觉效果

- 厚度可从18到200 μm
- 可一次施加多种烫金膜（最多5种颜色）
- 2D/3D可变数据烫金
- 烫金膜叠印带来夺人眼球的特殊效果
- 支持塑料等特种材质（包括聚丙烯/PP）

现如今印刷企业都正在寻找如何使他们的产品区别于市场上的同类产品的的方法。JETvarnish 3D Evo和iFOIL L的有机结合所创造的独特视觉和触觉效果为他们开启了盈利之门。JETvarnish 3D Evo和iFOIL L可适应A3到75x120厘米/29x47"以及从150至600 μm 的承印材料。



iFOIL L被设计用来在胶印、柔印及数码印刷印品上制作明亮的烫金效果，可以应用在铜版纸、胶版纸、合成材料、塑料、复合膜及水性涂层表面上。

增加连线烫金模块可为印刷品带来更高的价值，增强您的盈利能力，同时降低外包成本及货期风险。

实现投资保护及提高生产率

JETvarnish 3D Evo的设计与您的企业发展同步，该机器可根据您不断发展的业务需求及机会进行调整和扩展。

JETvarnish 3D Evo的现场升级同时也会提高您的生产效率。例如，52厘米/20"的配置可以完成每小时3000张B2幅面的加工，而75厘米/29"的配置产能将增加35%，综合生产能力为每小时4065张B2幅面。



技术 参数



数码UV喷墨技术

- MGI 独家喷墨引擎技术
- 按需喷墨应用
- 单通道压电式打印头
- 灵活可扩展的体系结构

可变的上光厚度

可根据你的文件和承印物使用，上光厚度从传统的平面6 μm到3D立体结构的200 μm

生产速度

所有机型的生产速度都可达到3000张每小时（B2幅面）。当选配打印宽度为75cm时，纸张可调整为长边进纸，打印速度可上升到4065张每小时（B2幅面）

套准

左右双拉规，自动套准使用内置的智能图像扫描套准系统（AIS），实时管理每一张纸，无需套准标记，实现精确套准

纸张幅面

最小: 42x29.7 cm / 16.5x11.5" (宽x长).
最大: 52x120 cm / 20x47" (标准)
 64x120 cm / 25x47"⁽³⁾
 75x120 cm / 29x47"⁽³⁾

可打印区域宽度

51 cm / 20" (标准)
 63 cm / 24.8"⁽³⁾
 74 cm / 29"⁽³⁾

承印物厚度

机械式打印头高度调整
最小: 在印刷和覆膜前最小克重为135gsm，厚度不小于150微米
最大: 600gsm. 承印物厚度可达0.6mm
 如：折叠的纸盒

承印物兼容性

可兼容大多数粗糙或者光滑的覆膜表面，水性涂层、分层纸、塑料、PVC和其他涂层材料，

UV光油与容量

JETvarnish 3D EVO 同一种光油可同时完成2D、3D及烫金作业，转换作业时不需更换光油。并配有两个大容量的光油容器，总容量可达18L。容器之间可动态切换，在转换作业生产时不会中断或造成浪费。

75 cm 纸张飞达

大容量飞达能够堆叠大约4000份单张重量为135gsm，规格为高60cm/23.6" 和75x120 cm (29x47") 的纸张。

75 cm 收纸台

支持纸张规格为75x120cm (29x47")

纸路

- 100% 平板纸路
- 真空装置系统
- 吹气装置系统
- 自动双张检测

在线UV干燥机

通过集成UV灯实现快速干燥和固化

前端装置

- 27英寸触摸显示屏控制
- 具备多功能模块
 - 工作成本计算器，图像编辑器，队列管理器及重印，相机和打印头设置
- 配备用于设备设置和技术数据的专用控制器
- 使用R45以太网网络连接

iFOIL L

可选的数码热烫金模块
 标准纸张规格75x120 cm (29x47")

- 生产速度
 每小时可印刷高达1200张B2幅面纸张⁽⁵⁾
 (或25m/分钟-65.6英尺/分钟)
- 薄膜
 配备薄膜消耗优化系统
- 薄膜卷筒
 最大卷径11.80英寸(约30厘米)，长度从400到2000米
 可同时装载5个薄膜卷筒(每卷的最小直径10cm)
 卷筒直径：1英寸/3英寸
- 最大烫金面积
 74x119 cm (29.1x46.8")
- 凸起效果
 厚度可从18 到 200 μm.
- 空气干燥
 需要不含油水的洁净气体6 bar (87psi)
 24m³/h(14 cfm)

其他选配

- 64cm EVO升级选项
 选择升级后可打印64x120cm幅面纸张
- 75cm EVO升级选项
 选择升级后可打印75x120cm幅面纸张
- 增强的可变数据⁽⁶⁾
 相机识别预印条形码
 可变数据应用于文本、图形图像进行数码上光和烫金。

维护和远程技术支持

- 新功能：自动清洁擦拭打印喷头
- 日常维护工作小于10分钟
- 15分钟内完成从开机冷启动到生产
- 通过网络摄像头支持远程诊断和支持(需要连接高速互联网)

JETvarnish 3D Evo + iFOIL L 尺寸和重量

11.10x1.96x1.83 m
 36.4x6.4x6.0 ft (长x宽x高)
 安装间隙：三边各留1m，在收纸部位留2m
 重5000Kg

电力要求

JETvarnish 3D Evo + iFOIL L
 40 kW (63 A) 400V - 50/60 Hz
 20 kW (32 A) 400V - 50/60 Hz

操作环境

温度：18—30度 / 64 to 86° F
 相对湿度：30%—50% (无冷凝)

除另有说明，默认纸张的尺寸为B2 (52x74 cm/20x29")

- (1) 速度取决于印刷参数
- (2) 含75cm Evo套件
- (3) 纸张的规格取决于选定的选项。
- (4) 确认所用承印物/墨粉/金属薄膜兼容MGI产品
- (5) 速度取决于印刷参数
- (6) 以上说明适用于2016年



KONICA MINOLTA

柯尼卡美能达办公系统(中国)有限公司

地址：上海市淮海中路98号金钟广场18楼 电话：021-6032-1200 传真：021-5302-3051 邮编：200021 <http://konicaminolta.com.cn> 免费咨询热线：800-820-2656