



KONICA MINOLTA

新品

叶绿素计 SPAD-502Plus

一种轻便、手持式测量仪，
可在不破坏农作物的前提下测量得到叶片中的叶绿素含量



The essentials of imaging



轻巧，简便，实用

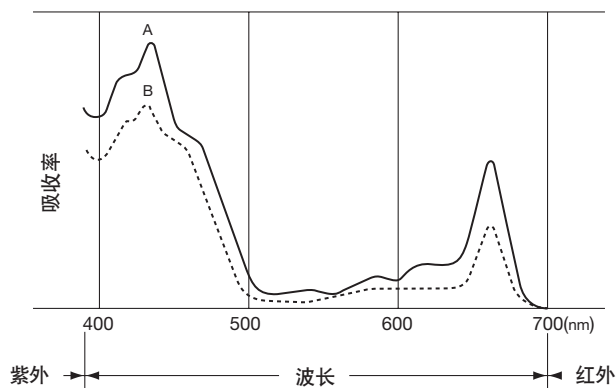
SPAD-502Plus是一种可以通过测量作物叶子中的叶绿素含量来帮助用户了解作物营养状况的仪器。叶绿素含量与作物的生长条件有关，因此，可以由此来判断是否还需要添加相应的肥料。通过营养条件最优化，才能生长出更健康的作物，最终得到高质量的大丰收。

原理

SPAD-502Plus通过测量叶子对两个波长段里的吸收率，来评估当前叶子中的叶绿素的相对含量。

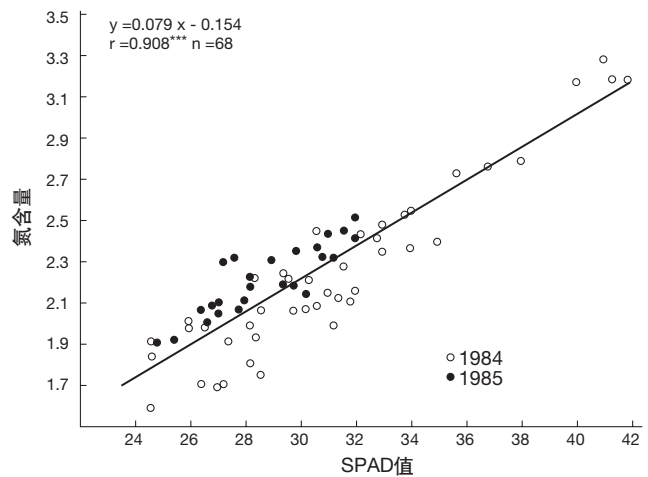
下图显示了两种叶子样品中的叶绿素对于光谱的吸收率。从图中可以看出，叶绿素在蓝色区域（400—500nm）和红色区域（600—700nm）范围内吸收达到了峰值，但在近红外区域却没有吸收。

利用叶绿素的这种吸收特性，SPAD-502Plus测量叶子在红色区域和近红外区域的吸收率。通过这两部分区域的吸收率，来计算出一种SPAD值，它是用数字来表示目前和叶子中叶绿素含量相对应的参数。



检测作物的营养条件

叶子中叶绿素含量与作物目前的营养状况有关。从下图中可以看到，叶绿素含量（用SPAD值表示）与叶子中的氮含量（一种重要的营养成分）成比例增长。对一特定作物品种来说，SPAD指数越高，代表此作物越健康。



小麦，水稻，玉米，棉花及其他

叶绿素计SPAD-502Plus在农业领域应用范围很广，自SPAD系列面世以来，其在全球范围内，作为叶绿素测量的领导品牌得到了客户的广泛认可。由于其操作简单，使用方便，因此一直被应用于作物的生长研究领域。SPAD系列已经实践证明可以运用于大量品种的作物，且应用范围还在不断扩大。



玉米



小麦

趋势图显示

测量的多组数据走势会显示在图中，那些差异较大的数据可以一目了然就被发现出来，从而得到重视并进行分析。

轻便，易携带

SPAD-502Plus拥有小巧的机身，仅200g的重量，可以方便地装入口袋并带到现场进行测量。

测量迅速、简便

测量时只需要将叶片插入并合上测量探头即可，无需将叶片剪下，这样就可以在作物的生长过程中全程对特定的叶片进行监测，从而得到更科学的分析结果。

防水功能

SPAD-502Plus有防水功能（IPX-4），即使下雨天，也可在室外进行测量工作。

*不可将仪器浸入水中，或用水直接对仪器进行清洗。

电池消耗低

SPAD-502Plus使用的是LED照明光源，因此可大大降低电池的消耗，一组2节的AA电池，可进行测量约20,000次。

测量面积小

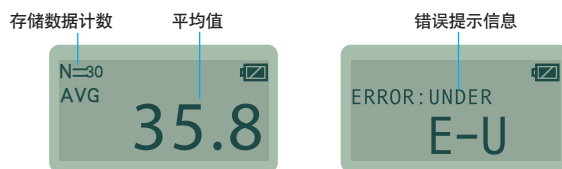
实际测量面积仅为2x3mm，即使是很小的叶片，也可以进行测量。而且，深度调节装置可以使很小的叶片也精确定位进行测量。

高精度

高精度（±1.0 SPAD）的测量，即使生长环境相近的作物也可以进行测量并分析分类。

数据存储

SPAD-502Plus可以在内存中存储多达30组测量数据，并将最近的测量数据进行删除或恢复，另外，仪器还可以自动计算出所有数据的平均值以供参考。



读数检测

读数检测可使客户自行检查SPAD-502Plus是否在正常工作中，以保证始终得到精确的测量数据。

部件名称



氮（N）元素控制管理

氮（N）元素在作物的生长过程中起到了非常重要的作用。

对于种植者来说，知道作物的氮需求量，就可以控制氮肥的供应在恰当的数量上。

一些实验表明，SPAD系列在保证作物产量不减少的前提下，可以帮助减少10%的氮肥用量。

在农田中将氮肥的用量控制到最佳，可以减少由于过量使用氮肥而可

能引起的作物病害及环境污染。

已经有越来越多的人开始意识到过量使用氮肥对于湖泊水及地下水造成的污染并开始认识到适量使用氮肥的重要性了。

在氮肥应用技术不断发展的现在和未来，SPAD系列产品正起着越来越重要的作用。

水稻



棉花

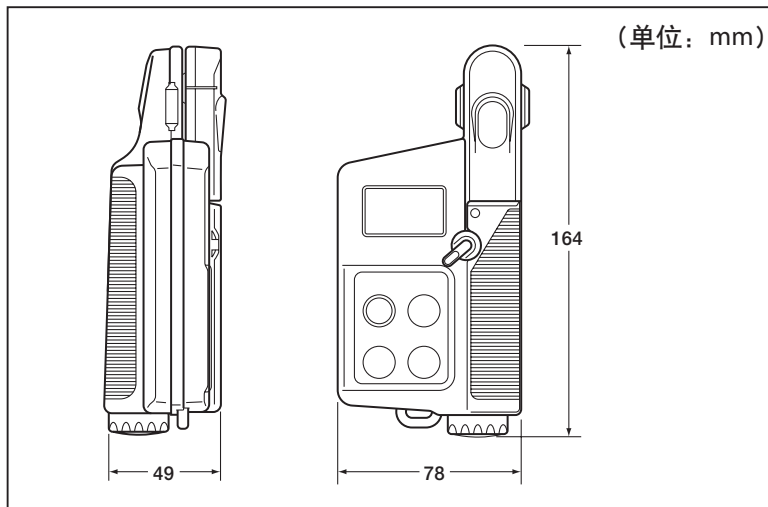


SPAD-502PLUS规格表

型号	叶绿素计 SPAD-502Plus	
测量对象	农作物叶子	
测量方法	2个波长下的光密度差	
测量区域	2 × 3 mm	
样品厚度	最大1.2 mm	
样品插入深度	12 mm (可使用深度调节装置调整位置为0-6mm)	
光源	2个LED光源	
传感器	1个SPD (硅光二极管)	
显示	LCD屏幕显示, 4位小数, 趋势图	
显示范围	-9.9 - 199.9 SPAD 单位	
内存	30组测量数据, 可计算/显示平均值	
电源	2节五号电池	
电池寿命	约20,000次	
最小测量间隔	约2秒	
精度	±1.0 SPAD 单位 (0.0-50.0 SPAD单位, 常温湿度下) 超过50.0 SPAD单位时会显示“*”	
重复性	±0.3 SPAD 单位以内	0.0-50.0 SPAD 测量位置不变
重现性	±0.5 SPAD 单位以内	
温度漂移	±0.04 SPAD 单位以内/°C	
操作温度/湿度范围	0 - 50°C, 相对湿度85%以内 (35°C), 无凝露	
储存温度/湿度范围	-20 - 55°C, 相对湿度85%以内 (35°C), 无凝露	
尺寸/重量	78 (宽) × 164 (长) × 49 (高) mm, 200 g	
其他	警告音, 用户系数补偿	
标准配件	深度制动, 手绳, 2节五号电池, 软包, 检验合格证	

SPAD指数: 一种KONICA MINOLTA 叶绿素计专用的显示指数, 与叶绿素浓度相关规格若有变更, 恕不另行通知

尺寸图



安全警告

为了您的安全及正确地使用该仪器, 请在使用前仔细阅读操作手册。
 ● 请使用指定电源为仪器供电。
 不匹配的电源可能会引起短路或火灾。

- 如对规格有任何疑问, 请联系最近的柯尼卡美能达代表处。
- 规格若有更改, 恕不另行通知。

ISO Certifications of KONICA MINOLTA, Inc., Sakai Site



JQA-QMA15888

Design, development, manufacture/
manufacturing management, calibration,
and service of measuring instruments



JQA-E-80027

Design, development,
manufacture, service and sales of
measuring instruments

柯尼卡美能达 (中国) 投资有限公司 SE 营业本部
Konica Minolta (China) Investment LTD. SE Sales Division

上海市海阳西路399号
前滩时代广场3楼
电话: 021-60571089
传真: 021-61001331
邮编: 200126

北京分公司
北京市朝阳区呼家楼
京广中心商务楼8层808室
电话: 010-85221551
传真: 010-85221241
邮编: 100020

广州分公司
广州市天河区体育西路189号
城建大厦8G
电话: 020-38264220
传真: 020-38264223
邮编: 510620

重庆事务所
重庆市江北区建新南路1号
中信大厦17-4室
电话: 023-67734988
传真: 023-67734799
邮编: 400020

青岛事务所
青岛市市南区山东路16号
阳光泰鼎大厦1602室
电话: 0532-80791871
传真: 0532-80791873
邮编: 266071

武汉事务所
武汉市解放大道686号
世界贸易大厦3213室
电话: 027-85449942
传真: 027-85449991
邮编: 430022

深圳事务所
深圳市龙岗区
坂田天安云谷3栋B座
2204-1室
电话: 0755-28687535
邮编: 518100

地址与电话/传真号码如有更改, 恕不另行通知。获取最新联络信息,
请登录KONICA MINOLTA全球各地办事处网址。

<http://se.konicaminolta.com.cn>